

Слайсер для мяса



220ES-8 250ES-10 300ES-12

Руководство пользователя

Модели: 220ES-8; 250ES-10; 300ES-12

Уважаемые покупатели,

Благодарим вас, что выбрали данный продукт



Пожалуйста, прочтите и сохраните данную инструкцию

Пожалуйста, внимательно прочтите это руководство пользователя прежде чем начать установку данного оборудования, чтобы предотвратить повреждения вследствие неправильного использования. Уделите особое внимание параграфам, посвященным безопасности и значкам "опасно". Оператор оборудования должен быть осведомлен об опасности, связанной с использованием и чисткой слайсера, и о том, что необходимо соблюдать предосторожность.

Актуальность данного руководства



- Инструкция является неотъемлемой частью оборудования. Она содержит важные сведения, касающиеся безопасности и различных рисков, обозначенных специальными символами.
- Содержащаяся в инструкции информация позволяет использовать оборудование с гарантированной безопасностью и полной эффективностью.
- Цель данного руководства - обеспечить пользователя максимальным объемом сведений о данном слайсере и дать рекомендации по его использованию и обслуживанию, что позволит сохранить эффективность работы.
- Данная инструкция должна быть прочитана оператором, ответственным за использование и обслуживание слайсера.
- Инструкцию следует содержать в аккуратном состоянии и хранить в легкодоступном месте для моментального обращения в случае необходимости.
- Производитель может вносить изменения в конструкцию слайсеров, некоторые детали могут отличаться от указанных, однако на общий характер сведений это не влияет.

Внимание: необходимые меры предосторожности



- Чтобы избежать риска удара током, никогда не погружайте оборудование в воду или иную жидкость. При чистке оборудования не применяйте большое количество воды.
- Во время простоя отключайте оборудование от сети. Всегда вынимайте вилку из розетки перед обслуживанием и разборкой оборудования для чистки.
- Всегда используйте только слайсер, собранную в полной комплектации с лотком для продуктов и рукоятью для удерживания продуктов, с защитными кожухами. Не используйте оборудование, если сняты защитные кожухи.
- Не прикасайтесь к движущимся частям оборудования.
- Никогда не проталкивайте продукт рукой.
- Будьте осторожны во время чистки, лезвие острое.
- Не используйте оборудование с поврежденным кабелем или штепселем.
- Для диагностики и настройки электрических и механических частей обращайтесь с ближайший авторизованный сервисный центр.
- Использование деталей, не рекомендованных и не произведенных фирмой-производителем может повлечь за собой пожар, удар током или иные повреждения.
- Использовать только в помещении.

Предупреждения и правила безопасности



Производитель не несёт ответственности за неподобающее использование оборудования.

Не используйте слайсер для не указанных производителем целей, к примеру, для резки мяса с костями, овощей или иных продуктов.

Периодически проверяйте состояние сетевого кабеля, если он поврежден, его должен заменить квалифицированный специалист.

- Не погружайте слайсер в воду во время чистки.
- Не используйте прямые струи воды для мытья слайсера.

- Не используйте удлинитель.
- Не тяните за кабель при отключении прибора из сети.
- Не используйте оборудование с влажными руками или с босыми ногами.
- Держите слайсер вдали от источников жара.

Даже при наличии защитных кожухов не приближайте руки к движущимся частям слайсера. Держите руки вдали от лезвия и других деталей.

Во время обслуживания или чистки (когда убраны защитные кожухи) повышается риск получения травм. Прежде чем начать любую операцию по обслуживанию прибора, отключите его от сети и убедитесь, что регулирующая ручка находится в позиции “0”.

Периодически убирайте кожух ножа, отвернув винтик в середине кожуха, и чистите лезвие и внутренность кожуха спиртом или тёплой водой.

Предупреждение: Данное оборудование не предназначено для использования лицами (в т.ч. детьми) с ограниченными возможностями здоровья (физического, неврологического и психического), а также лицами с недостатком опыта или знаний, за исключением случаев, когда за их безопасность отвечает профессионал, который руководит их действиями и инструктирует их. Следите, чтобы дети не играли с оборудованием. Это имеет особо важное значение, т.к. оборудование имеет острые детали.

Прибор и все его части следует очищать мягкой тканью, смоченной нейтральным чистящим средством. Для высушивания также используйте мягкую ткань.

Сетевое напряжение

Прежде чем подключить прибор к сети, удостоверьтесь, что сетевое напряжение соответствует указанному на информационной панели прибора. Также для прибора следует установить источник питания с защитой от перегрузок. Убедитесь, что расположение кабеля не способствует несчастным случаям.

Инструкция по эксплуатации

- После распаковывания разместите прибор так, чтобы кнопка вкл/выкл была

перед оператором.

- Проверьте, стоит ли ручка толкателя в позиции “0”, подсоедините оборудование к сети, включите его, проверьте, ровно ли двигается лезвие и какой у него звук работы, а также работает ли индикатор питания. Выключите слайсер и убедитесь, что лезвие остановилось.
- Регулируйте толщину ломтиков при помощи регулирующей ручки.
- Разместите продукт на каретке, прижимая его держателем по направлению к лезвию, убедитесь, что продукт прижат к подвижной перегородке.
- Включите прибор, запуская лезвие.
- После окончания работы поверните регулирующую ручку в позицию “0”.

Зажим для продуктов снимать нельзя, за исключением тех случаев, когда форма и размер продукта не позволяет им пользоваться.

Технические характеристики:

Номер модели	Параметры	Диаметр лезвия
195ES-10	230В 50Гц, 150Вт	195мм
220ES-10	230В 50Гц, 240Вт	220мм
250ES-10	230В 50Гц, 240Вт	250мм
275ES-10	230В 50Гц, 240Вт	275мм
300ES-10	230В 50Гц, 380Вт	300мм

Транспортировка - перемещение - хранение

- Оборудование упаковано вместе с заглушками в картонную коробку.
- Упаковка годится для перевозки оборудования любым видом транспорта
- Можно ставить коробки одна на другую, максимально 3-4 коробки.
- Держите упаковку в сухом месте.
- Оборудование весит более 15 кг, переносить следует вдвоем с особой осторожностью.
- Если коробки лежат на паллетах, используйте только транспортировочные тележки или электроподъемники.

Установка

Рекомендуется инструктаж обслуживающего слайсера персонала представителями производителя или продавца.

Условия в помещении:

- Минимальная температура воздуха + 8 °С
- Максимальная температура воздуха + 38 °С
- Минимальная влажность 30%
- Максимальная влажность 80%
- Слайсер следует устанавливать на неподвижную опору во избежание сдвигов оборудования.
- Кабель следует располагать так, чтобы об него никто не споткнулся.
- Подсоедините к слайсеру кожух ножа с встроенной точилкой(10), планку для защиты рук(24)и ручку держателя продуктов (24). Данные детали защищают оператора от травм. Прекратите работу слайсера, когда снимаете кожух с точилкой, т.к. острое лезвие представляет опасность. Не используйте оборудование со снятым держателем продуктов, а также для мяса с костями и непищевых продуктов.
- На защитном блокирующей винт защитного кожуха ножа (9) расположен микро-переключатель, если крепление винта ослабится, оборудование автоматически остановится. Это сделано для безопасности оператора. См.рисунок внизу.

Выравнивание.

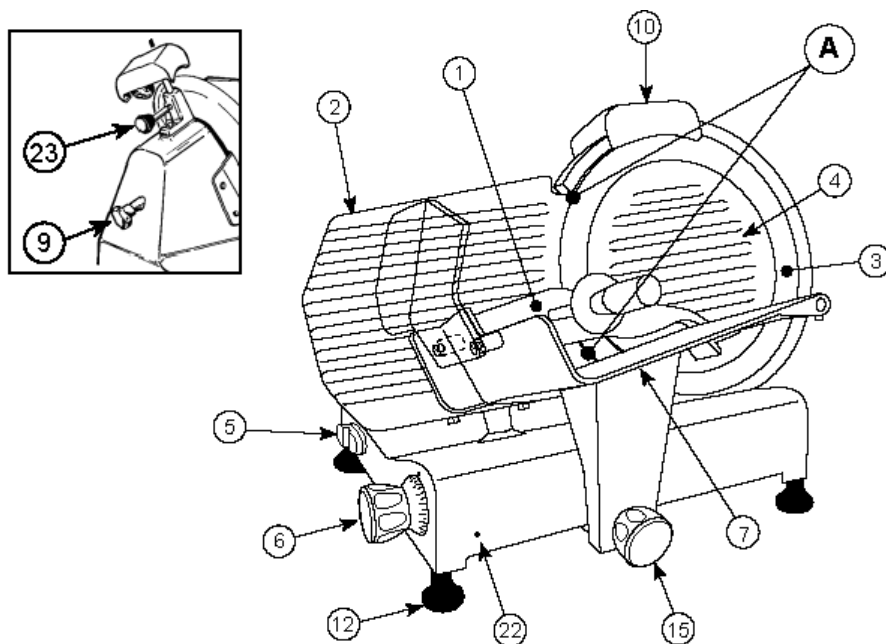
Убедитесь, что подвижная перегородка(2) с регулирующей ручкой(6), находящейся в позиции “0”, расположены на одной линии с ножом (А). Если они не на одной линии, выровняйте их, открутив и снова прикрутив правую ножку(12).

Необходимое пространство для эксплуатации

Детали по номерам

- 1 - Держатель продуктов
- 2 - Подвижная перегородка

- 3 - Дисковый нож
- 4 - Кожух ножа
- 5 - Вкл/выкл
- 6 - Регулирующая ручка
- 7 - Подвижная каретка или лоток
- 9 - Блокирующий винт защитного кожуха ножа
- 10 - Кожух с точилкой
- 12 - Ножки
- 15 - Фиксирующий винт лотка для продуктов (BLC)
- 22 - Отверстие для блокировки лотка для продуктов / подвижной перегородки (BLC)
- 23 - Блокирующий винт кожуха с точилкой
- 24- Планка для защиты рук
- 25- Круглая ручка держателя продуктов



Чистка и обслуживание оборудования



- Прежде чем начать чистку, отключите прибор от сети и убедитесь, что регулирующая ручка (6) находится в позиции "0". Во время чистки лезвия не следует снимать защитную пластину датчика.
- Не мойте оборудование под струёй воды.

- Не используйте жёсткую щётку, которая поцарапает поверхность оборудования.
- Используйте мягкую ткань, смоченную нейтральным чистящим средством (типы средств указаны на коробке с комплектующими)
- При чистке оборудования не передвигайте его. Используйте рекомендованные производителем перчатки от порезов, т.к.при очистке лезвия возможны травмы.

Как вы успели заметить, данный слайсер сконструирован так, чтобы обеспечить максимальную лёгкость, быстроту и доступность чистки всех деталей.

Чистку машины следует осуществлять как минимум раз в день или чаще, если необходимо (при каждой смене типа продуктов), обращая особенное внимание тем поверхностям, которые контактируют с нарезаемым продуктом.

Если оборудование загрязнено, его следует очистить.

Если слайсер остановил работу, причиной может быть перегрев двигателя, пожалуйста, обратитесь в ближайший авторизованный сервисный центр для диагностики.

Нет необходимости снимать нож для чистки, т.к.все режущие части можно чистить не снимая.

- Надевайте перчатки от порезов.

Отсоедините кожух ножа (4):

- Расслабьте винт (9), открутите его и снимите кожух, прикрывающий дисковый нож (4).
- Очистите лезвие ножа (3) с обеих сторон, как показано на рисунке.

Если каретка перестала двигаться плавно, положите оборудование на бок.

Очистите направляющую шину каретки (29) и смажьте её вазелином или минеральным маслом.

Подвижная каретка

Заточка лезвия



Если слайсер перестала хорошо резать и лезвие затупилось, его может заточить квалифицированный работник.

Примечание: нож сделан из высокопрочного материала, поэтому заточку следует осуществлять только когда его режущая способность снижается. Защитную планку датчика на слайсер со встроенной точилкой во время заточки снимать не надо.

- Отключите оборудование от сети. • Убедитесь, что подвижная перегородка надёжно закреплена и регулирующая ручка (6) стоит в положении “0”.
- Аккуратно очистите лезвие, которое будет затачиваться.
- Вновь подключите оборудование к сети. • Ослабьте блокирующий винт (23) кожуха ножа с точилкой (10). • Поднимите кожух с точилкой (10), повернув его на 180°, так что оба колёсика встанут в рабочую позицию. См.рис.1.
- Опустите кожух с точилкой (10) до щелчка.
- Закрепите поворотом блокирующего винта (23). См.рис 2.
- Включите прибор. • Нажмите кнопку (26) пусть лезвие крутится в течение 1 минуты. Когда оно остановится, проверьте, нет ли огрехов по краю.
- Если вы обнаружили огрехи, включите питание (5) и легко нажмите кнопку (27) в течение 3 секунд, чтобы убрать огрехи, появившиеся в процессе заточки. Переведите регулирующую ручку (6) в положение "0". • После заточки верните кожух с точилкой (10) в начальное положение, см.рис.3, и очистите край лезвия, а также колёсики точилки спиртом.
- После нескольких сеансов заточки удалите налёт с колёсиков точилки при помощи кисточки и спирта.

Замена ножа



Дисковый нож подлежит замене, когда больше нет возможности его затачивать или когда расстояние между режущим краем ножа и кожухом становится около 6 мм. Обратитесь в ближайший сервисный центр для

замены ножа.

Технические нормы

Слайсеры нашего производства сконструированы и произведены в соответствии с Директивами машиностроения 98/37 СЕЕ & 2006/42 ЕС и требованиями законодательства, актуального на момент производства.

Правила производства учитывают следующие документы: EN 60335.1, EN 60335-2-64 ,

EN 62233,

EN 55014-1 2006,

EN 55014-2 ed. 2007, A1 2001,

EN 61000-3-2 ed. 2006,

EN 61000-3-3 ed. 1995, A1, A2 2005.

Правила ограничения содержания вредных веществ

ЕС декларация соответствия

Производитель обязуется нести ответственность за оборудование, упомянутое в данной инструкции и обязуется соблюдать директивы Европейского Соответствия, маркированные на информационной панели прибора. Технические документы по маркировке СЕ хранятся в компании-производителя и доступны по запросу компетентных органов.

Утилизация

Когда данное оборудование завершит свой срок службы, пожалуйста, утилизируйте его в соответствии с нормами закона и предписаниями, актуальными в этот момент.

Оборудование нельзя утилизировать вместе с обычным бытовым мусором. Его следует направить в пункт сбора и утилизации электрических и электронных приборов.

На оборудовании, в инструкции, а также на упаковке находится маркировочный символ утилизации.

Некоторые материалы могут быть переработаны, внимательно прочитайте указания.

Переработка, вторичное использование и другие виды утилизации отслужившего оборудования позволяют вносить вклад в охрану окружающей среды. Обратитесь к местным властям за сведениями, куда можно сдать оборудование в переработку.

Декларация:

Уровень шума по шкале А на рабочем месте не превышает 70 дБ.

Общее значение вибрации, воздействующей на систему "кисть-рука" не превышает 2,5 м/с².